

EXAME NACIONAL DO ENSINO SECUNDÁRIO
12.º Ano de Escolaridade (Decreto-Lei n.º 286/89, de 29 de Agosto)
Curso Tecnológico de Construção Civil

Duração da prova: 210 minutos
2004

1.ª FASE

PROVA PRÁTICA DE DESENHO TÉCNICO

Os esboços apresentados no enunciado estão cotados em metros.

Estes esboços foram concebidos, apenas, para fornecer a informação necessária à resolução dos problemas de desenho propostos no enunciado.

Arbitre as cotas que, eventualmente, não figurem nos esboços apresentados.

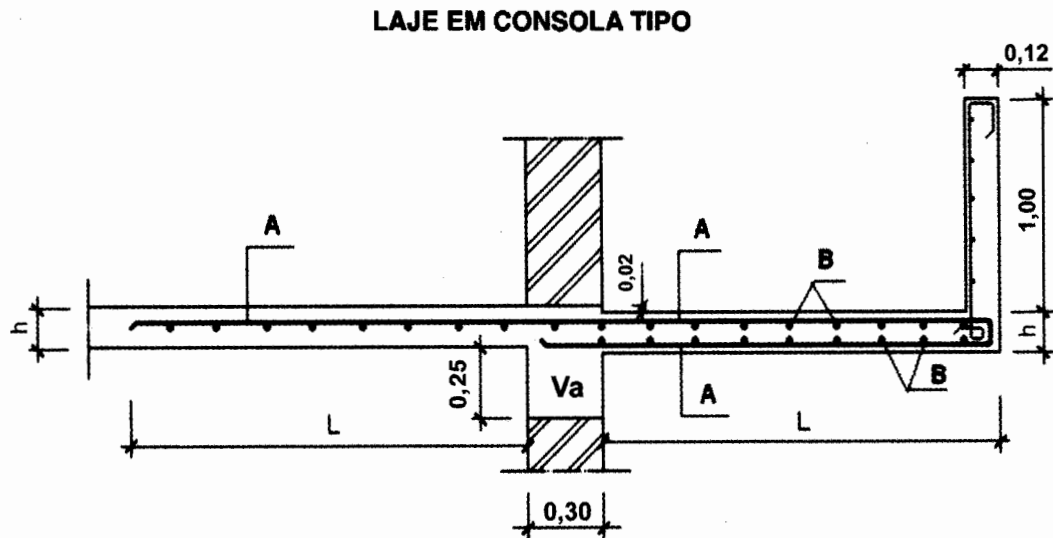
Utilize apenas a face das folhas de prova que tem o rectângulo de identificação impresso.

Grupo I

Os desenhos pedidos neste grupo devem ser executados a lápis, em papel opaco.

A figura 1 representa, em esboço, um corte longitudinal do tipo de laje em consola da estrutura de betão armado de uma edificação.

Na mesma figura estão indicadas as dimensões e as armaduras de uma laje em consola LC1.



Designação	Dimensões		Armaduras (p.m.l.)	
	L – vão (cm)	h – espessura (cm)	A	B
LC1	120	15	8 Ø 8	8 Ø 8

Figura 1

1. Desenhe, com rigor, a representação do corte longitudinal da laje em consola LC1, com o murete e as respectivas armaduras.

Considere:

- a seguinte armadura para o murete – # Ø6 af. 20;
- um recobrimento de 3 centímetros para as armaduras;

Cote e legende o desenho, respeitando o estabelecido nas Normas Portuguesas de Desenho Técnico.

Execute o desenho à escala 1:20.

V.S.F.F.

Grupo II

Os desenhos pedidos neste grupo devem ser executados a lápis, em papel opaco.

A figura 2 representa, em esboço, o alçado de frente de uma porta, no qual se encontram assinalados os planos de corte horizontais A-A' e B-B' e o plano de corte vertical C-C'.

A figura 3, na página seguinte, representa, também em esboço, os cortes de pormenor por A-A' e B-B', nos quais se podem observar a aduela da porta e a sua ligação com uma parede de alvenaria.

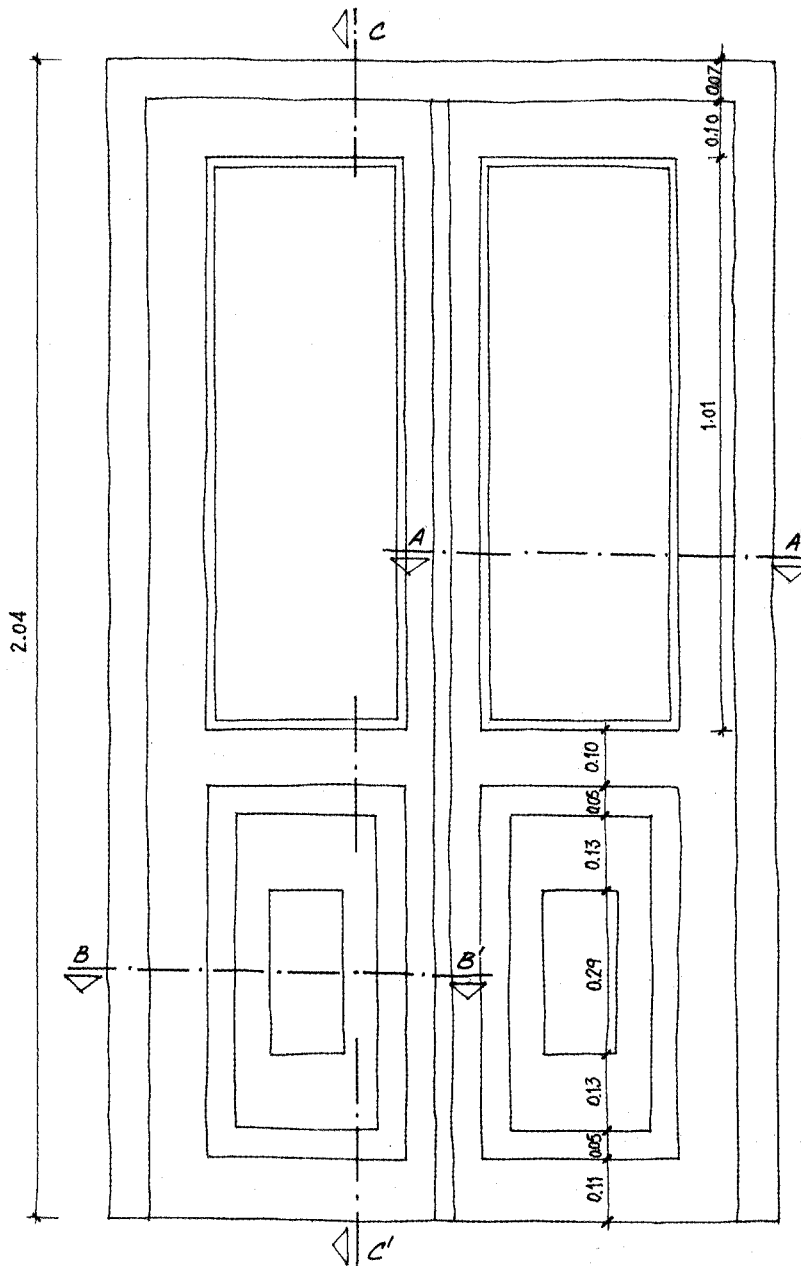
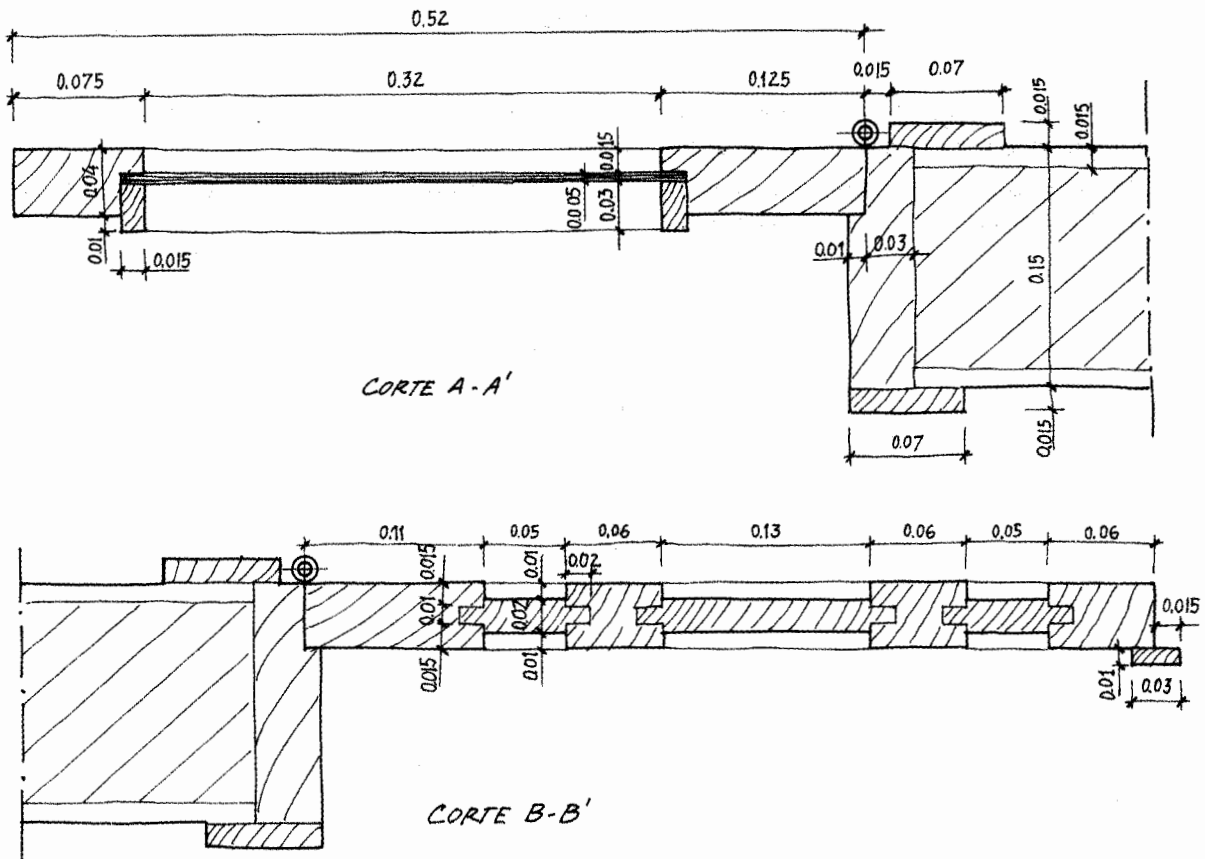


Figura 2



- Nota 1** – Os materiais construtivos estão representados na sua simbologia.
Nota 2 – O vidro tem 5 milímetros de espessura e está assente com bites.

Figura 3

- Desenhe, com rigor, o seguinte conjunto de vistas:
 - o alçado da porta, representado na **figura 2**;
 - o corte vertical **C-C'** da porta, indicado na **figura 2**.

Nota – Simplifique o desenho do alçado, representando apenas a sua metade esquerda, que compreende apenas uma das folhas da porta.

Cote o conjunto formado pelas duas vistas, respeitando o estabelecido nas Normas Portuguesas de Desenho Técnico.

Execute o desenho à escala **1:10**.

- Desenhe, com rigor, o corte horizontal de pormenor da porta, **A-A'**, representado na **figura 3**. Represente, simbolicamente, os materiais, em conformidade com o indicado na figura. Cote o desenho, respeitando o estabelecido nas Normas Portuguesas de Desenho Técnico. Execute o desenho à escala **1:2**.

Grupo III

Utilizando o papel vegetal fornecido pela Escola e os meios riscadores adequados, passe a tinta-da-china o desenho realizado em 1. do **Grupo I**.

Execute a cotação e a legendagem do desenho, em conformidade com o estabelecido nas respectivas Normas Portuguesas de Desenho Técnico.

FIM

COTAÇÕES

GRUPO I

1. Representação rigorosa do corte da laje em consola LC1, do murete e das respectivas armaduras 70 pontos
-
- 70 pontos**

GRUPO II

1. Representação rigorosa do conjunto de vistas formado pelo alçado da porta e pelo corte vertical C-C', de acordo com as figuras, utilizando a expressão de traço indicada para este tipo de representação e na escala pedida 50 pontos
2. Desenho rigoroso do corte horizontal A-A' do pormenor construtivo, representando, simbolicamente, os materiais, em conformidade com o indicado 40 pontos
-
- 90 pontos**

GRUPO III

- Passagem a tinta-da-china do desenho rigoroso executado em 1. do Grupo I 40 pontos
-
- 40 pontos**
-
- TOTAL 200 pontos**