

# EXAME NACIONAL DO ENSINO SECUNDÁRIO

12.º Ano de Escolaridade (Decreto-Lei n.º 286/89, de 29 de Agosto)  
Curso Tecnológico de Construção Civil

Duração da prova: 210 minutos  
2001

1.ª FASE  
1.ª CHAMADA

## PROVA PRÁTICA DE DESENHO TÉCNICO

---

Os desenhos apresentados no enunciado,  
relativos aos itens a resolver,  
estão em esboço, devidamente cotados em metros.

Estes desenhos destinam-se, apenas, a dar a informação necessária à resolução dos  
itens do enunciado.

Arbitre as cotas que julgue necessárias e que, eventualmente, não figurem nos  
desenhos apresentados.

Utilize, sempre que necessário, simbologia e letras normalizadas.

V.S.F.F.

110/1

---

## Grupo I

Os desenhos pedidos neste grupo devem ser executados a lápis, em papel opaco.

A **figura 1** representa, em esboço, a planta da estrutura, em betão armado, da cobertura (lajes de esteira) de uma moradia unifamiliar.

A **figura 2** representa, em esboço, um corte longitudinal da viga **V9**, inclinada, fazendo um ângulo de  $22^\circ$  com o plano horizontal, referente à estrutura representada na **figura 1**.

A viga **V9** tem de secção:

$$b = 0,25 \text{ m}$$

$$h = 0,40 \text{ m}$$

Os pilares **P4** e **P8** têm:

- secção de  $0,25 \times 0,25 \text{ m}$
- armadura vertical com 4  $\varnothing 12$
- cintas de  $\varnothing 6 // 0,15$

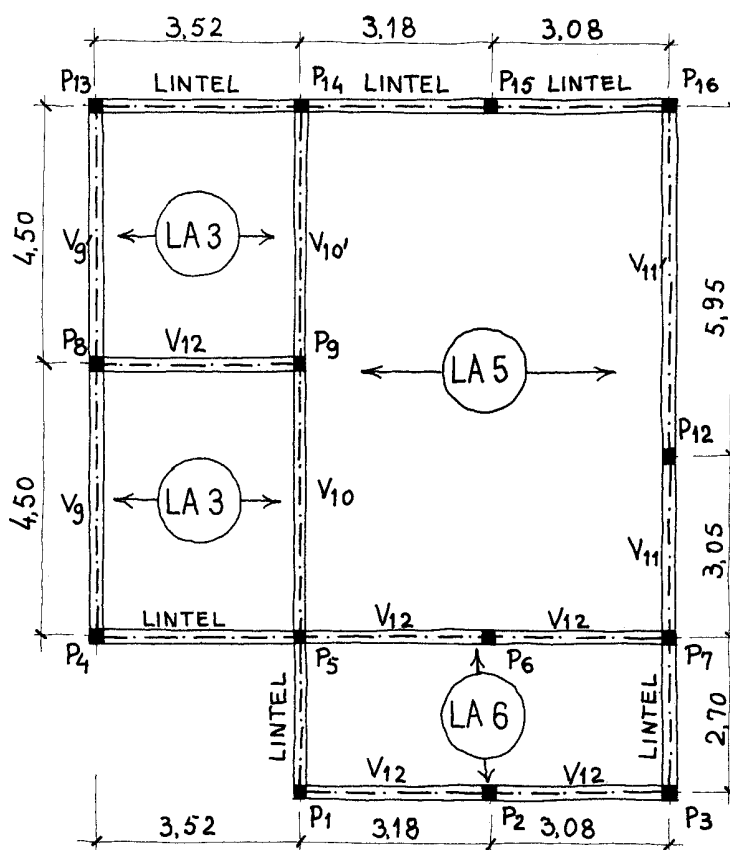


Figura 1

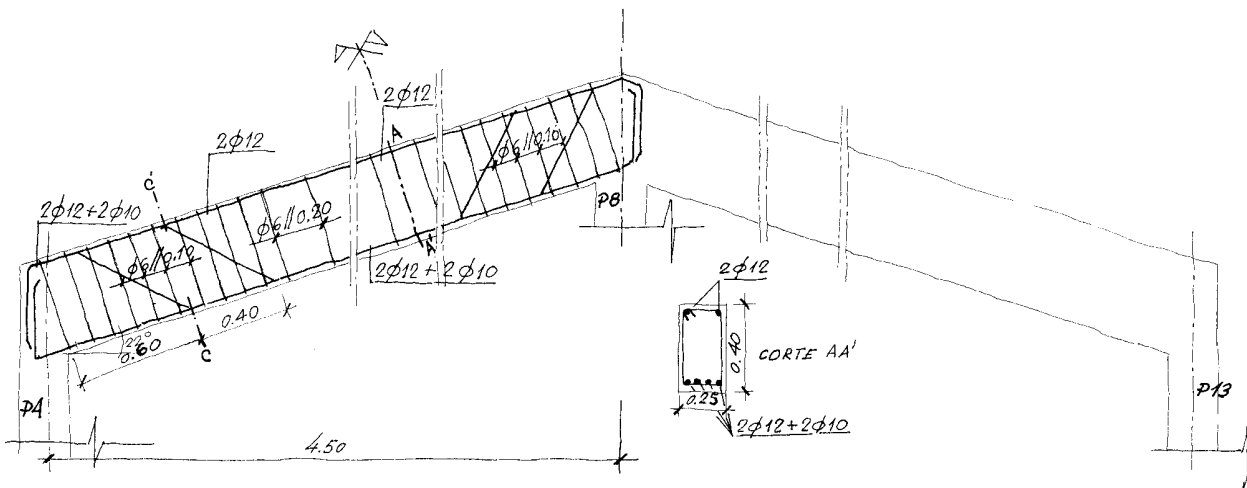


Figura 2

1. Represente, com rigor:

- o corte longitudinal da viga **V9**, incluindo a respectiva armadura, conforme o esboço dado.
- o corte transversal do pilar **P4**, incluindo a respectiva armadura.

Considere um recobrimento de 3 cm para as armaduras.

Cote e legende, respeitando o estabelecido nas Normas Portuguesas de Desenho Técnico.

Execute os desenhos à escala **1:20**.

2. Represente, com rigor, o corte transversal **C-C'** assinalado na viga **V9**, incluindo a respectiva armadura.

Cote e legende, respeitando o estabelecido nas Normas Portuguesas de Desenho Técnico.

Execute o desenho à escala **1:20**.

V.S.F.F.

110/3

## Grupo II

Os desenhos pedidos neste grupo devem ser executados a lápis, em papel opaco.

A figura 3 representa, em esboço, a planta do piso superior de uma moradia unifamiliar em «duplex».

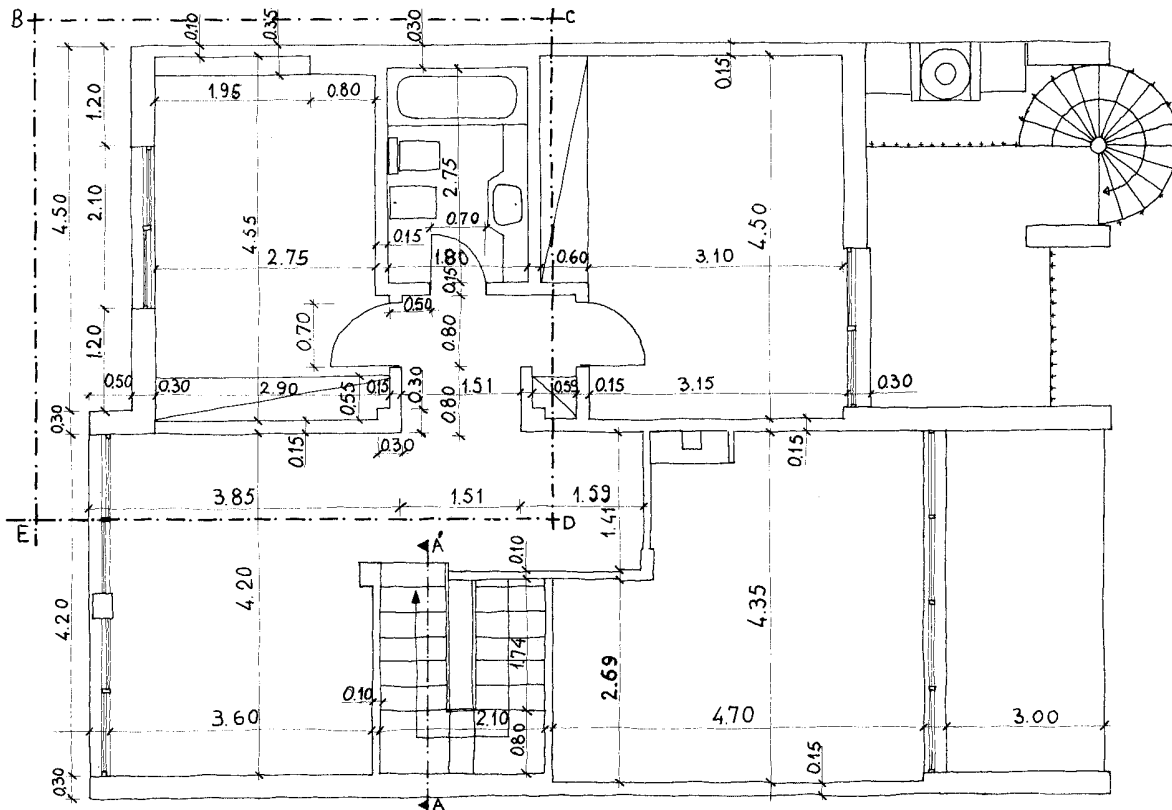


Figura 3

1. Desenhe, com rigor, a parte da planta circunscrita pelo rectângulo [BCDE].  
Cote, apenas, os elementos correspondentes às paredes exteriores, respeitando o estabelecido nas Normas Portuguesas de Desenho Técnico.  
Não represente as loiças sanitárias.  
Execute o desenho à escala 1:50.

2. Desenhe, com rigor, o corte A-A' da escada e dos elementos construtivos adjacentes, considerando o revestimento do pavimento dos patamares e do degrau em pedra mármore com 0,03 m de espessura e as seguintes dimensões:

– altura do espelho (incluindo a espessura do revestimento)	$h = 0,175 \text{ m}$
– cobertor	$b = 0,29 \text{ m}$
– balanço do focinho	$f = 0,03 \text{ m}$
– espessura da laje de escada	$e = 0,15 \text{ m}$

Cote o desenho, respeitando o estabelecido nas Normas Portuguesas de Desenho Técnico.  
Execute o desenho à escala 1:20.

### Grupo III

Utilizando o papel vegetal fornecido pela escola e os meios riscadores adequados, passe a tinta-da-china o desenho realizado no Grupo II 1.

Execute a cotação do desenho, em conformidade com o estabelecido nas respectivas Normas Portuguesas de Desenho Técnico.

## FIM

### COTAÇÕES

#### GRUPO I

1. Desenho rigoroso e correcto dos cortes da viga <b>V9</b> e do pilar <b>P4</b> .....	50 pontos
2. Desenho rigoroso e correcto do corte transversal <b>C-C'</b> da viga <b>V9</b> .....	30 pontos
	<hr/>
	80 pontos

#### GRUPO II

1. Desenho rigoroso e correcto da parte da planta circunscrita pelo rectângulo <b>[BCDE]</b> .....	40 pontos
2. Desenho rigoroso e correcto do corte <b>A-A'</b> da escada .....	40 pontos
	<hr/>
	80 pontos

#### GRUPO III

Passagem a tinta-da-china do desenho rigoroso executado no Grupo II 1. ....	40 pontos
	<hr/>
	40 pontos
<b>TOTAL</b> .....	<hr/>
	<b>200 pontos</b>