

EXAME NACIONAL DO ENSINO SECUNDÁRIO
12.º Ano de Escolaridade (Decreto-Lei n.º 286/89, de 29 de Agosto)
Curso Tecnológico de Construção Civil

Duração da prova: 210 minutos
2003

1.ª FASE
1.ª CHAMADA

PROVA PRÁTICA DE DESENHO TÉCNICO

Os esboços apresentados no enunciado estão cotados em metros.

Estes esboços foram concebidos, apenas, para fornecer a informação necessária à resolução dos problemas de desenho propostos no enunciado.

Arbitre as cotas que, eventualmente, não figurem nos esboços apresentados.

Utilize apenas a face das folhas de prova que tem o rectângulo de identificação impresso.

Grupo I

Os desenhos pedidos neste grupo devem ser executados a lápis, em papel opaco.

Na **figura 1** estão representados, em esboço, um corte longitudinal de parte de uma viga (**VI 4**), de uma estrutura de betão armado, e a secção, a meio vão, da mesma viga.

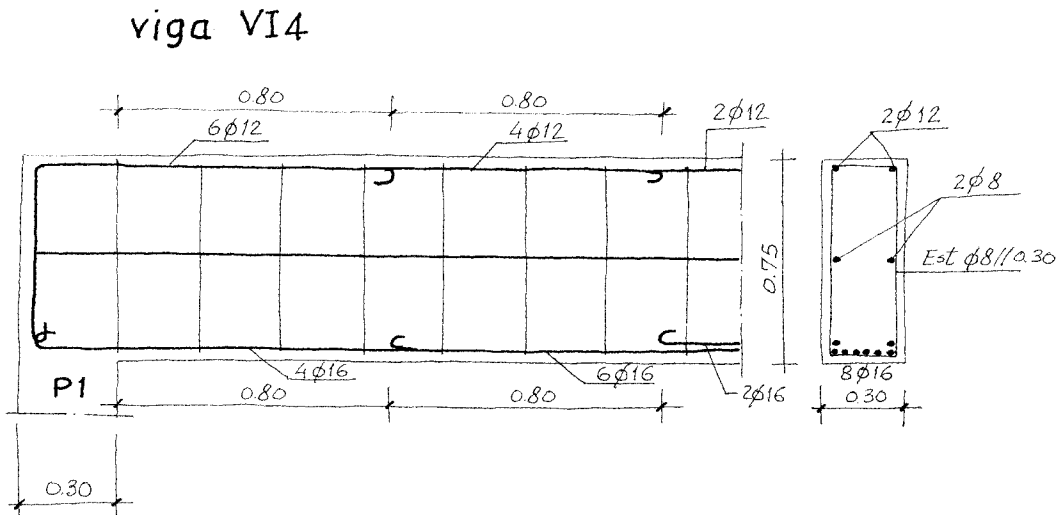


Figura 1

1. Desenhe, com rigor, a representação completa da viga **VI 4** e da respectiva armadura, tendo em atenção os dados da **figura 1**, sabendo que a viga é simétrica e que o seu vão tem o comprimento total de **4,60 metros**.

O pilar direito, **P2**, não representado na **figura 1**, tem as mesmas dimensões do pilar **P1**.

Considere um recobrimento de 3 centímetros para as armaduras.

Cote e legende, respeitando o estabelecido nas Normas Portuguesas de Desenho Técnico.

Execute o desenho à escala **1:20**.

2. Represente a secção **AA'** da viga **VI 4**, situada a **1,50 metros** do eixo do pilar **P1**, e a respectiva armadura.

Cote e legende, respeitando o estabelecido nas Normas Portuguesas de Desenho Técnico.

Execute o desenho à escala **1:20**.

V.S.F.F.

Grupo II

Os desenhos pedidos neste grupo devem ser executados a lápis, em papel opaco.

A **figura 2** representa, em esboço, a planta e um corte longitudinal de uma escada de três lanços.

A escada vence um desnível de **3,06 m** e tem a largura de **1,20 m**. Os degraus têm as seguintes dimensões:

- altura do espelho – **0,18 m**;
- largura do cobertor – **0,28 m**;
- focinho projectado, com saliência de **0,03 m** e uma altura de **0,03 m**, correspondente à espessura da pedra de revestimento.

Neste esboço são representados os seguintes elementos:

- caixa da escada em betão armado e respectivos vãos;
- bomba da escada;
- os diferentes lanços de escada, um patamar e dois patins em betão armado;
- revestimento a pedra de **0,03 m** de espessura nos cobertores dos degraus, nos patins e no patamar;
- corrimão e guarda em madeira com secção de **0,15 m** por **0,03 m**;
- elementos de suporte do corrimão em tubo de ferro de secção quadrada, de **0,03 m** de lado, com **0,87 m** de comprimento.

1. Desenhe, com rigor, o corte longitudinal **AA'**, representado na **figura 2**.

Execute o corte, representando simbolicamente o betão armado.

Cote e legende, respeitando o estabelecido nas Normas Portuguesas de Desenho Técnico.

Execute o desenho à escala **1:20**.

2. Represente, com rigor, o corte transversal por **BB'**, assinalado na planta da **figura 2**.

Execute o corte, representando simbolicamente o betão armado.

Cote e legende, respeitando o estabelecido nas Normas Portuguesas de Desenho Técnico.

Execute o desenho à escala **1:20**.

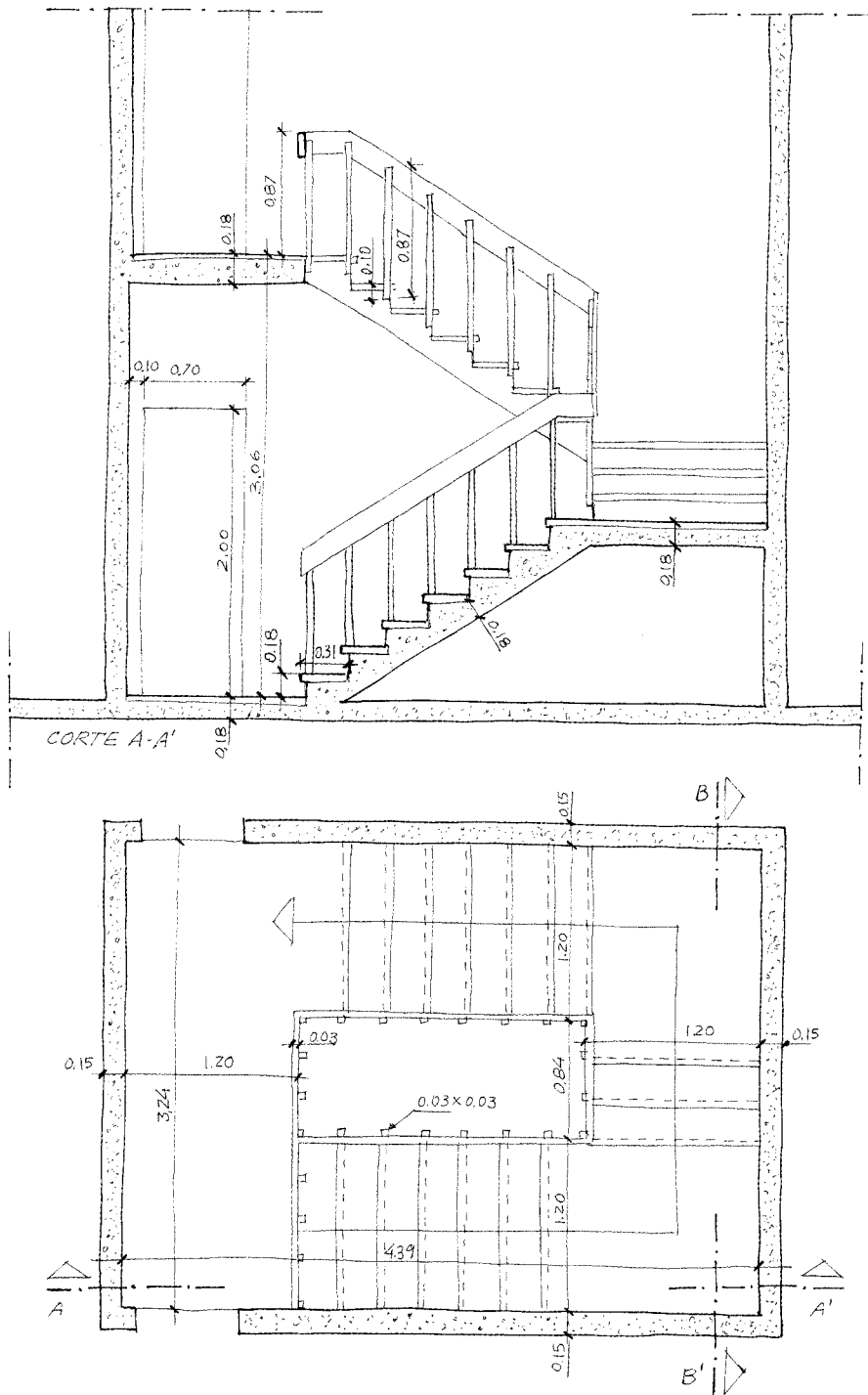


Figura 2

Grupo III

Utilizando o papel vegetal fornecido pela Escola e os meios riscadores adequados, passe a tinta-da-china o desenho realizado em 1. do Grupo I.

Execute a cotação e a legendagem do desenho, em conformidade com o estabelecido nas respectivas Normas Portuguesas de Desenho Técnico.

FIM

COTAÇÕES

GRUPO I

1. Representação correcta da viga VI 4 e da respectiva armadura	52 pontos
2. Representação correcta da secção AA' da viga VI 4 e da respectiva armadura	18 pontos
	<hr/>
	70 pontos

GRUPO II

1. Representação correcta do corte longitudinal AA' da escada	50 pontos
2. Representação correcta do corte transversal BB' da escada	40 pontos
	<hr/>
	90 pontos

GRUPO III

Passagem a tinta-da-china do desenho rigoroso executado em 1. do Grupo I	40 pontos
	<hr/>
	40 pontos

TOTAL **200 pontos**