

**EXAME NACIONAL DO ENSINO SECUNDÁRIO**  
**12.º Ano de Escolaridade (Decreto-Lei n.º 286/89, de 29 de Agosto)**  
**Curso Tecnológico de Construção Civil**

Duração da prova: 210 minutos  
**2003**

**1.ª FASE**  
**2.ª CHAMADA**

**PROVA PRÁTICA DE DESENHO TÉCNICO**

---

Os esboços apresentados no enunciado estão cotados em metros.

Estes esboços foram concebidos, apenas, para fornecer a informação necessária à resolução dos problemas de desenho propostos no enunciado.

Arbitre as cotas que, eventualmente, não figurem nos esboços apresentados.

Utilize apenas a face das folhas de prova que tem o rectângulo de identificação impresso.

## Grupo I

**As questões deste grupo devem ser resolvidas a lápis, em papel opaco.**

No «Quadro de Sapatas» apresentado na **figura 1** estão indicadas as dimensões e as armaduras das diferentes sapatas que constituem as fundações de um determinado edifício.

Na mesma figura estão representados, de forma esquemática, cortes verticais da *sapata-tipo*, segundo a maior e a menor dimensão, com a indicação dos diferentes tipos de dimensões e do posicionamento dos diferentes tipos de armaduras.

**QUADRO DE SAPATAS**

SAPATAS	Dimensões					Armaduras	
	a (m)	b (m)	H (m)	c (m)	d (m)	A (p.m.l.)	B (p.m.l.)
<b>S 1</b>	1,60	1,60	0,60	0,30	0,30	7 Ø8	7 Ø8
<b>S 2</b>	1,50	1,30	0,60	0,40	0,30	8 Ø6	8 Ø6
<b>S 3</b>	2,20	1,60	0,60	0,50	0,35	7 Ø10	7 Ø8
<b>S 4</b>	2,40	2,00	0,80	0,50	0,35	7 Ø10	7 Ø8
<b>S 5</b>	2,00	1,60	0,60	0,30	0,75	7 Ø10	7 Ø8

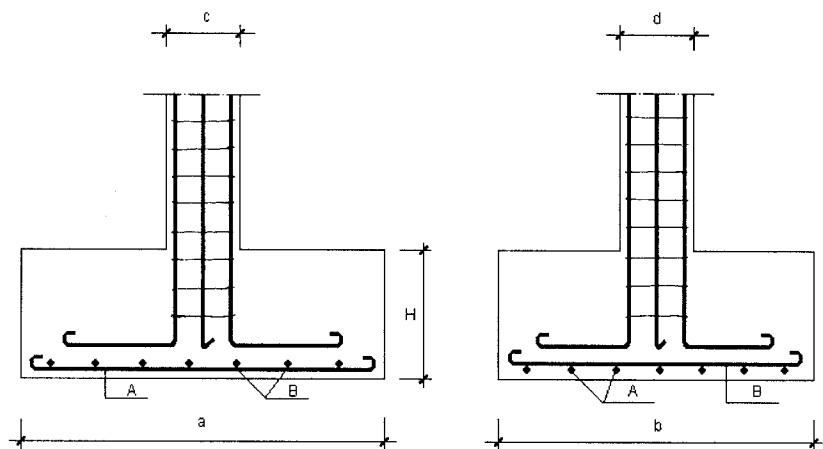


Figura 1

1. Represente, em desenho rigoroso, o corte vertical do conjunto «sapata **S2** e arranque de um pilar **P2**» e das respectivas armaduras, segundo a maior dimensão da sapata, de acordo com o esquema e com os dados fornecidos no Quadro de Sapatas da **figura 1**.

Considere:

- um recobrimento de 3 centímetros para as armaduras, em geral;
- um recobrimento de 4 centímetros para as armaduras situadas na face inferior da sapata;
- a seguinte constituição da armadura do pilar **P2**: 8Ø12, cintas Ø6 // 0,15.

Cote e legende, respeitando o estabelecido nas Normas Portuguesas de Desenho Técnico. Execute o desenho à escala **1:20**.

**V.S.F.F.**

2. Represente, em desenho rigoroso, a secção horizontal do pilar **P2**, que descarrega na sapata **S2**, situada a 1,00 metros da base da sapata, e a respectiva armadura.

Considere:

- um recobrimento de 3 centímetros para as armaduras;
- a seguinte constituição da armadura do pilar **P2**: 8Ø12, cintas Ø6 // 0,15.

Cote e legende, respeitando o estabelecido nas Normas Portuguesas de Desenho Técnico. Execute o desenho à escala **1:20**.

## Grupo II

As questões deste grupo devem ser resolvidas a lápis, em papel opaco.

A **figura 2** representa, em esboço, um pormenor construtivo de uma cobertura inclinada, em telha, com caleira e respectivo beiral.

Neste esboço são representados os seguintes elementos:

- parede em betão, revestida a pedra artificial;
- cornija em betão moldado e pintado;
- beiral e platibanda revestida com membrana impermeabilizante;
- caleira prefabricada, em fibrocimento;
- laje em betão armado e laje de esteira da cobertura, com respectivas camadas de isolamento térmico e hidrófugo;
- cobertura em telha lusa e respectivo ripado de suporte.

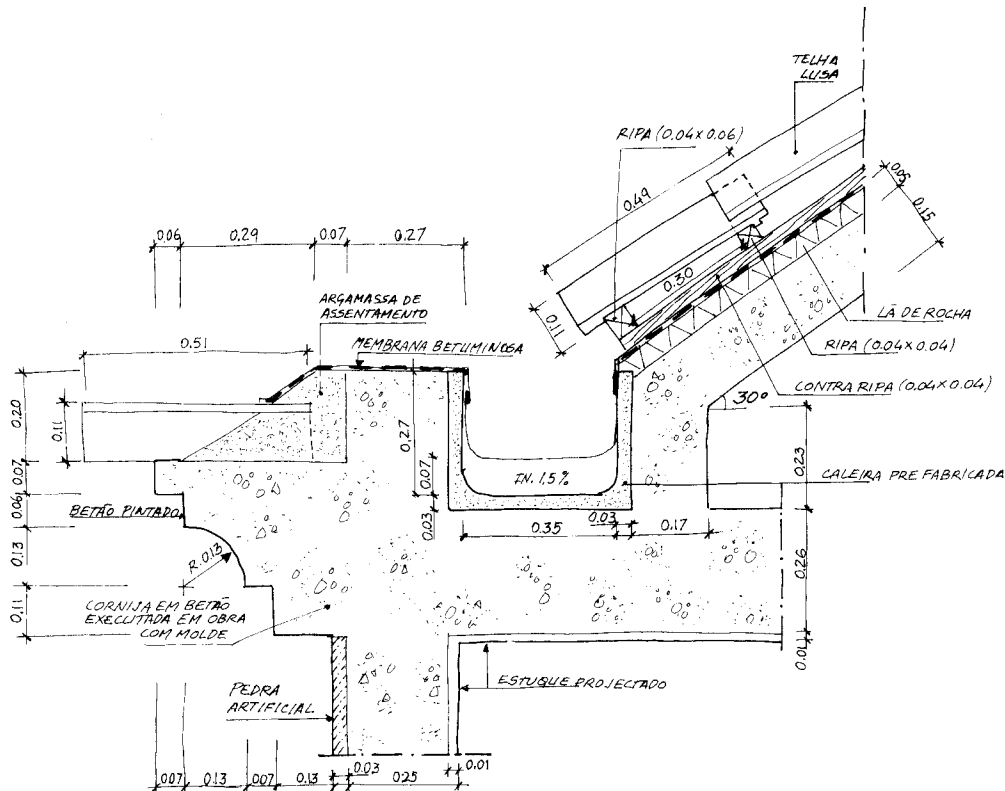


Figura 2

Nota 1 – Os materiais construtivos estão representados na sua simbologia.

Desenhe, com rigor, o corte do pormenor construtivo representado na **figura 2**.  
 Considere a inclinação da laje de cobertura de 30°.  
 Represente, simbolicamente, os materiais, em conformidade com o indicado na figura.  
 Faça a cotagem, respeitando o estabelecido nas Normas Portuguesas de Desenho Técnico.  
 Execute o desenho à escala **1:10**.

### Grupo III

Utilizando o papel vegetal fornecido pela Escola e os meios riscadores adequados, passe a tinta-da-china o desenho realizado em 1. do **Grupo I**.

Execute a cotagem e a legendagem do desenho, em conformidade com o estabelecido nas respectivas Normas Portuguesas de Desenho Técnico.

## FIM

### COTAÇÕES

#### GRUPO I

1. Representação correcta do corte vertical do conjunto «sapata <b>S2</b> e arranque do pilar <b>P2</b> » e das respectivas armaduras .....	50 pontos
2. Representação correcta da secção horizontal do pilar <b>P2</b> e da respectiva armadura .....	25 pontos
	<hr/> 75 pontos

#### GRUPO II

Desenho rigoroso do pormenor construtivo de uma cobertura inclinada, em telha, com caleira e respectivo beiral .....	85 pontos
	<hr/> 85 pontos

#### GRUPO III

Passagem a tinta-da-china do desenho rigoroso executado em 1. do <b>Grupo I</b> .....	40 pontos
	<hr/> 40 pontos

**TOTAL** ..... **200 pontos**