

EXAME NACIONAL DO ENSINO SECUNDÁRIO

12.º Ano de Escolaridade (Decreto-Lei n.º 286/89, de 29 de Agosto)
Curso Tecnológico de Construção Civil

Duração da prova: 210 minutos
1998

1.ª FASE
2.ª CHAMADA

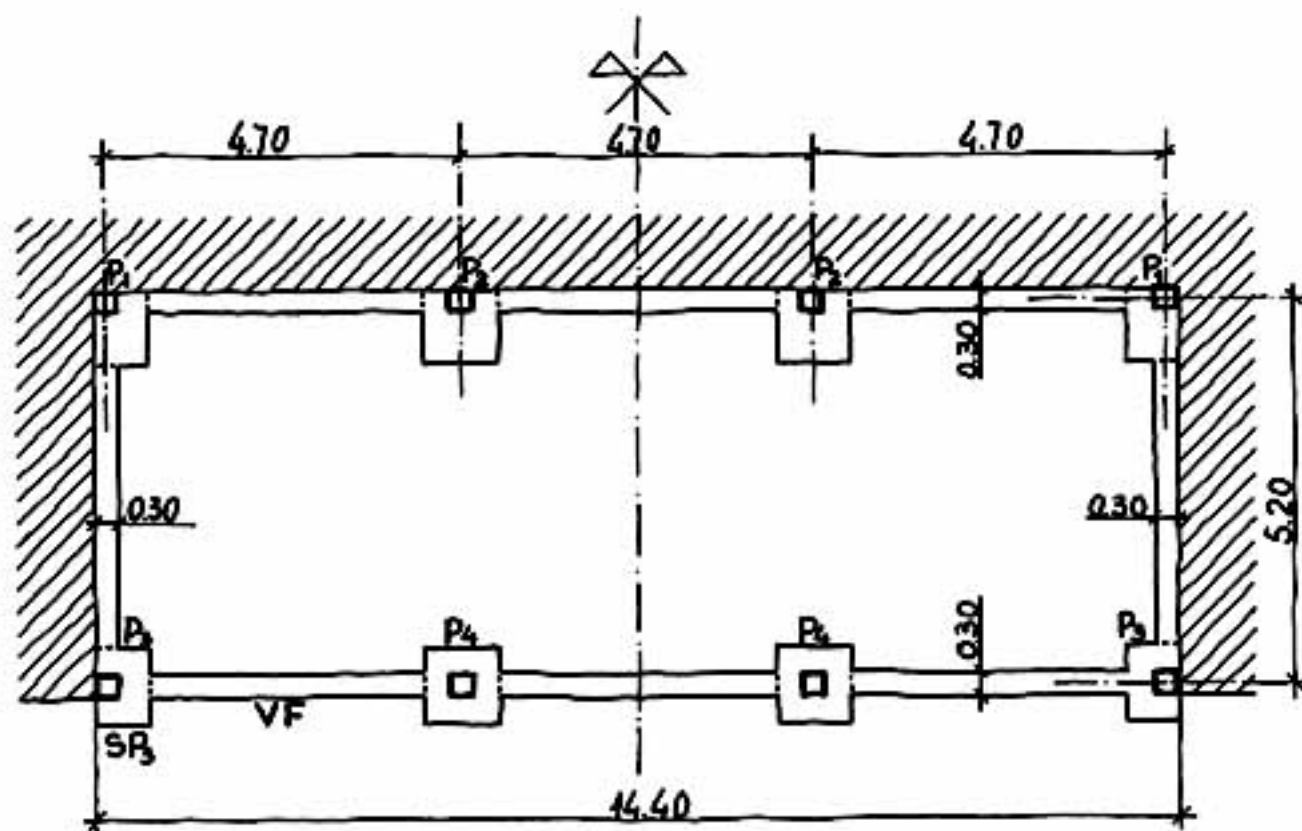
PROVA PRÁTICA DE DESENHO TÉCNICO

Os exercícios a realizar são apresentados em esboço,
eventualmente em perspectiva, devidamente cotados em metros.

Utilize, sempre que necessário, simbologia e letra normalizadas.

GRUPO I

A figura abaixo representa, em esboço, a estrutura das fundações de um armazém, a edificar num espaço confinado com outras construções existentes.



1. Desenhe rigorosamente, à escala 1:50, a metade esquerda da estrutura da fundação acima representada.

| DIMENSÕES | |
|------------|---------------|
| PILARES | SAPATAS |
| P1 30 x 30 | SP1 70 x 100 |
| P2 30 x 30 | SP2 100 x 100 |
| P3 30 x 30 | SP3 70 x 100 |
| P4 30 x 30 | SP4 100 x 100 |

Cole e legende, respeitando o estabelecido nas Normas Portuguesas de Desenho Técnico. Utilize, como riscador, lápis ou porta-minas e, como suporte, o papel opaco fornecido pela Escola.

2. Desenhe rigorosamente, à escala 1:10, um corte vertical do conjunto sapata SP3 e arranque do respectivo pilar P3, com a altura de 1 metro acima da face superior da sapata. Este conjunto faz parte da estrutura representada em I.1.

O plano do corte a considerar contém os eixos verticais dos pilares P3 e P4.

Não desenhe as armaduras da viga de fundação VF.

Cote e legende, respeitando o estabelecido nas Normas Portuguesas de Desenho Técnico.

Utilize, como riscador, lápis ou porta-minas e, como suporte, o papel opaco fornecido pela Escola.

SAPATA SP3

- Base: 70 × 100 (centímetros)
- Altura: 40 centímetros
- Espessura do betão de limpeza: 10 centímetros
- Armadura inferior: malha quadrada de Ø12 afastados de 15 centímetros
- Os varões da armadura inferior sobem até atingir o comprimento de amarração de 30 centímetros
- O recobrimento geral das armaduras é de 3 centímetros

PILAR P3

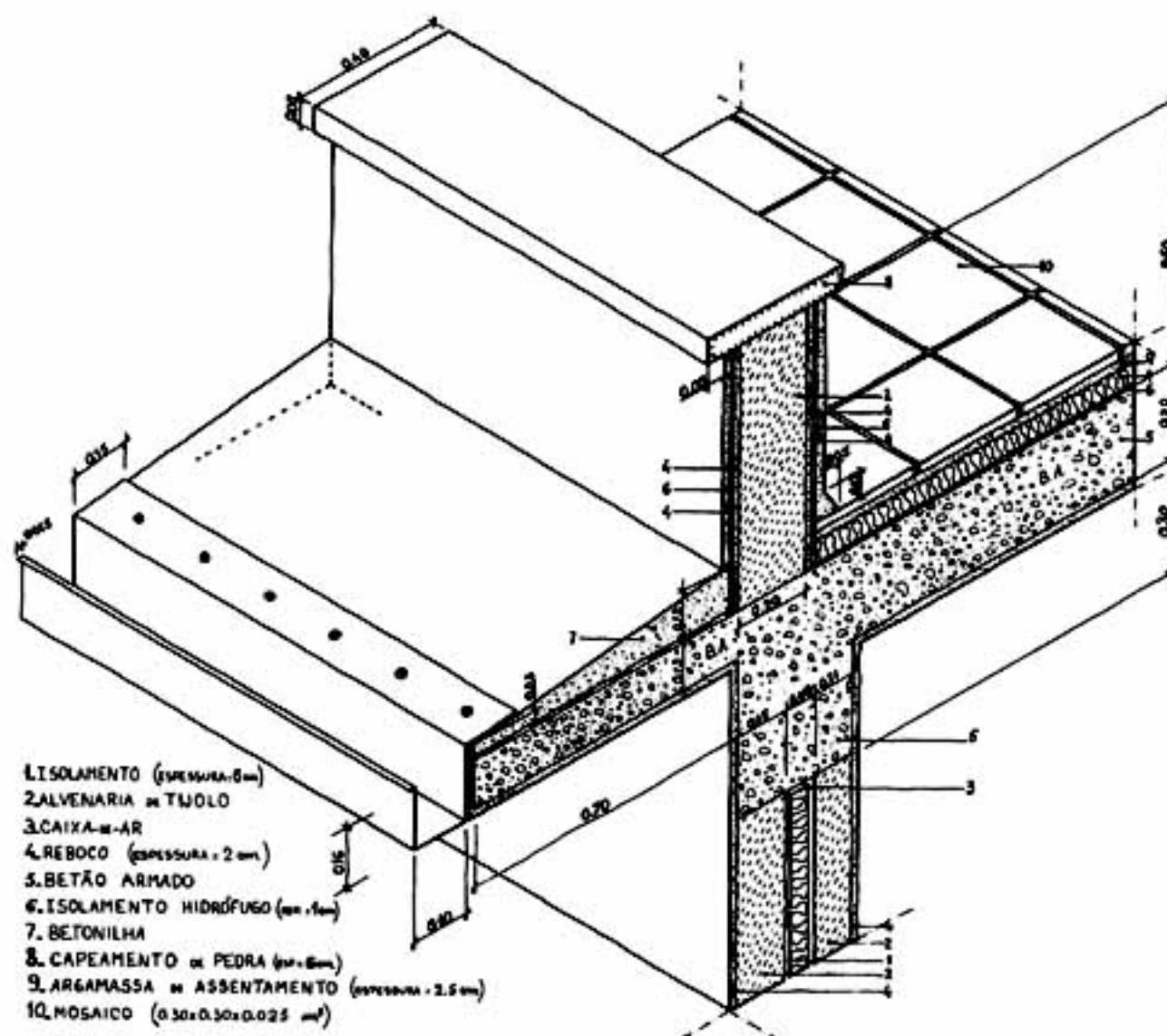
- Secção: 30 × 30 (centímetros)
- Armadura longitudinal: 4 Ø 20
- Armadura transversal (cintas): Ø 6 afastados de 15 centímetros

VIGA DE FUNDAÇÃO VF

- Secção (b × h): 30 × 25 (centímetros)
- Armadura longitudinal: 4 Ø 12
- Armadura transversal (estribos): Ø 6 afastados de 20 centímetros

GRUPO II

A perspectiva abaixo representa, em esboço, um pormenor do remate de uma cobertura em terraço, podendo observar-se os respectivos isolamentos e revestimentos.



- 1. ISOLAMENTO (espessura - 8 cm)
- 2. ALVENARIA DE TIJOLO
- 3. CAIXA-DE-AR
- 4. REBOCO (espessura - 2 cm)
- 5. BETÃO ARMADO
- 6. ISOLAMENTO HIDRÓFUGO (esp. - 1 mm)
- 7. BETONILHA
- 8. CAPEAMENTO DE PEDRA (esp. - 8 cm)
- 9. ARGAMASSA DE ASSENTAMENTO (espessura - 2,5 cm)
- 10. MOSAICO (0,30x0,30x0,025 m³)

1. Desenhe, com rigor, a vista do corte apresentado em perspectiva.
Cote e legende, respeitando o estabelecido nas Normas Portuguesas de Desenho Técnico.
Represente simbolicamente os materiais utilizados no pormenor construtivo.
Utilize, como riscador, lápis ou porta-minas e, como suporte, o papel opaco fornecido pela Escola.
Execute o desenho à escala 1:5.

Notas:

- Dadas as dimensões do desenho, a folha de prova deve ser colocada ao baixo.
- Aconselha-se que o limite esquerdo da representação não diste mais que 1 centímetro da margem esquerda da folha.
- Caso necessário, poderá recorrer a interrupções do desenho, devidamente assinaladas.

GRUPO III

1. Utilizando o papel vegetal fornecido pela Escola e os meios riscadores adequados, passe a tinta o desenho realizado em I.2.

Execute a cotagem do desenho, utilizando os meios gráficos auxiliares adequados.

FIM

COTAÇÕES

GRUPO I

| | |
|---|-----------|
| 1. Desenho correcto da planta da estrutura..... | 20 pontos |
| Execução do desenho à escala pedida | 05 pontos |
| Cotagem correcta..... | 03 pontos |
| Legendagem correcta | 02 pontos |
| Seleção adequada de espessuras e rigor do traçado a lápis | 05 pontos |
| Enquadramento do desenho e apresentação | 05 pontos |
| | <hr/> |
| | 40 pontos |

| | |
|---|-----------|
| 2. Representação correcta da secção | 15 pontos |
| Execução do desenho à escala pedida | 05 pontos |
| Cotagem correcta..... | 05 pontos |
| Legendagem correcta | 05 pontos |
| Seleção adequada de espessuras e rigor do traçado a lápis | 05 pontos |
| Enquadramento do desenho e apresentação | 05 pontos |
| | <hr/> |
| | 40 pontos |

GRUPO II

| | |
|---|-----------|
| 1. Representação correcta do pormenor construtivo..... | 50 pontos |
| Execução do desenho à escala pedida | 05 pontos |
| Representação correcta da simbologia dos materiais | 10 pontos |
| Cotagem correcta..... | 05 pontos |
| Seleção adequada de espessuras e rigor do traçado a lápis | 05 pontos |
| Enquadramento do desenho e apresentação | 05 pontos |
| | <hr/> |
| | 80 pontos |

GRUPO III

| | |
|---|-----------|
| 1. Seleção adequada de espessuras de traço..... | 10 pontos |
| Rigor do traçado a tinta-da-china..... | 10 pontos |
| Execução correcta da cotagem | 10 pontos |
| Enquadramento do desenho e apresentação | 10 pontos |
| | <hr/> |
| | 40 pontos |

TOTAL200 pontos