

EXAME NACIONAL DO ENSINO SECUNDÁRIO
12.º Ano de Escolaridade (Decreto-Lei n.º 286/89, de 29 de Agosto)
Curso Tecnológico de Construção Civil

Duração da prova: 210 minutos
2004

2.ª FASE

PROVA PRÁTICA DE DESENHO TÉCNICO

Os esboços apresentados no enunciado estão cotados em metros.

Estes esboços foram concebidos, apenas, para fornecer a informação necessária à resolução dos problemas de desenho propostos no enunciado.

Arbitre as cotas que, eventualmente, não figurem nos esboços apresentados.

Utilize apenas a face das folhas de prova que tem o rectângulo de identificação impresso.

GRUPO I

Os desenhos pedidos neste grupo devem ser executados a lápis, em papel opaco.

A figura 1 representa, em esboço, parte da **Planta de Fundações** de uma edificação. As dimensões e as armaduras das sapatas são indicadas no **Mapa de Sapatas**, apresentado na figura 2 conjuntamente com as representações esquemáticas de duas das sapatas tipo.

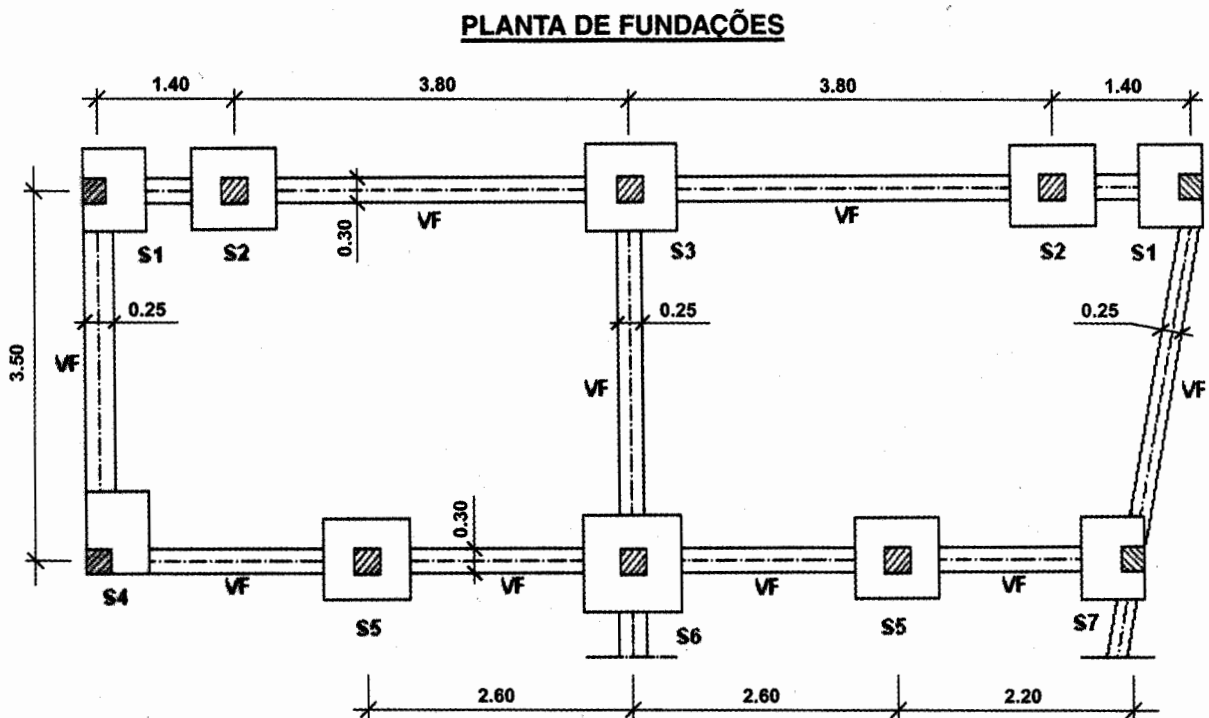
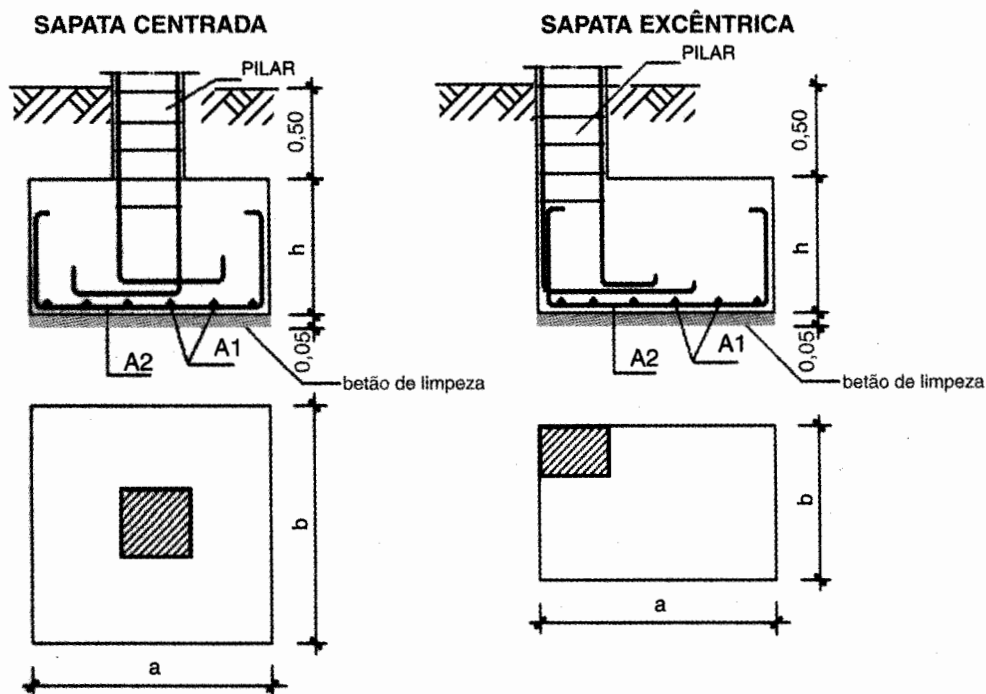


Figura 1



Designação da sapata	Dimensões (m)			Armaduras (p.m.l.)	
	a	b	h (mínimo)	A ₁	A ₂
S 1	0,80	0,70	0,50	8 Ø 12	8 Ø 12
S 2	0,80	0,80	0,50	8 Ø 12	8 Ø 12
S 3	0,90	0,90	0,50	8 Ø 12	8 Ø 12
S 4	0,80	0,60	0,50	8 Ø 12	8 Ø 12
S 5	0,80	0,80	0,50	8 Ø 12	8 Ø 12
S 6	1,10	1,10	0,50	8 Ø 12	8 Ø 12
S 7	0,80	0,70	0,50	8 Ø 12	8 Ø 12

Figura 2

- Desenhe, com rigor, a Planta de Fundações representada, em esboço, na **figura 1**. Considere as dimensões de 0,30 m × 0,25 m para os pilares das sapatas excêntricas **S1**, **S4** e **S7**, e as dimensões de 0,25 m × 0,25 m para os restantes pilares. Cote e legende, respeitando o estabelecido nas Normas Portuguesas de Desenho Técnico. Execute o desenho à escala **1:50**.
- Desenhe, com rigor, as representações da sapata centrada **S3** e da sapata excêntrica **S4**, de acordo com as indicações dadas na **figura 2**. Considere um recobrimento de 4 centímetros para as armaduras. Para os pilares, considere armaduras de 4 Ø 12, com cintas de Ø 6 afastadas de 0,20 m. Cote e legende, respeitando o estabelecido nas Normas Portuguesas de Desenho Técnico. Execute os desenhos à escala **1:20**.

GRUPO II

Os desenhos pedidos neste grupo devem ser executados a lápis, em papel opaco.

1. A **figura 3** representa, em esboço, uma perspectiva de parte de um pavimento tradicional de madeira, assoalhado à inglesa, com forra inferior para permitir colocação de isolamento e revestido inferiormente por um tecto de placas de estafe.

Neste esboço são representados os seguintes elementos:

- soalho à inglesa com tábua macho fêmea de 12 cm de largura e 22 mm de espessura;
- rodapé em tábua de 10 cm de largura e 15 mm de espessura, rematado com um mata juntas em quarto de círculo de 20 mm de raio;
- barrotes de 12 × 25 cm, afastados de 40 cm;
- contra soalho ou forra em tábua de 15 cm de largura por 15 mm de espessura;
- sarrafos de suporte da forra, de 10 cm de largura e 20 mm de espessura;
- placa de estafe de 15 mm de espessura;
- sanca de gesso, de remate do tecto com a parede, conforme pormenor.

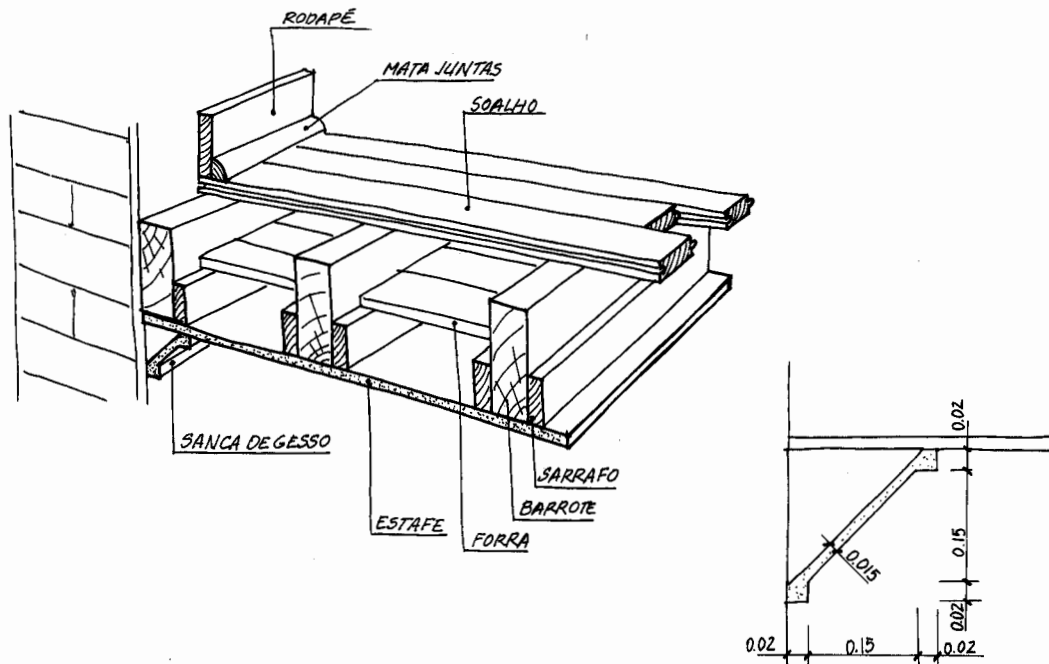


Figura 3

Represente, com rigor, um corte vertical da estrutura do pavimento, efectuado perpendicularmente ao comprimento dos barrotes, conforme o esquema apresentado no esboço da **figura 3**.

Considere um vão a vencer entre paredes de 2,72 m.

Desenhe apenas até ao alinhamento das paredes, não representando as mesmas.

Represente, simbolicamente, os materiais, em conformidade com a escala do desenho.

Execute o desenho à escala **1:10**.

Cote e legende o desenho, respeitando o estabelecido nas Normas Portuguesas de Desenho Técnico.

V.S.F.F.

110/5

Desenhe, com rigor, em corte horizontal, o pormenor de ligação de um dos prumos verticais com as almofadas laterais do lambrim representado na **figura 4**, incluindo a representação de uma das almofadas.

Nota: interrompa, de forma conveniente, o corte da almofada, de modo a conseguir enquadrar a representação na folha de desenho.

Represente, simbolicamente, os materiais, em conformidade com a escala do desenho.
Cote o desenho, respeitando o estabelecido nas Normas Portuguesas de Desenho Técnico.
Execute o desenho à escala 1:1.

GRUPO III

Utilizando o papel vegetal fornecido pela Escola e os meios riscadores adequados, passe a tinta-da-china o desenho da sapata centrada **S3** realizado em **2.** do **GRUPO I**.

Execute a cotagem e a legendagem do desenho, em conformidade com o estabelecido nas respectivas Normas Portuguesas de Desenho Técnico.

FIM

COTAÇÕES

GRUPO I

1. Desenho rigoroso da Planta de Fundações representada, em esboço, na figura 1	35 pontos
2. Representação rigorosa das sapatas S3 e S4 e das respectivas armaduras	45 pontos
	<hr/>
	80 pontos

GRUPO II

1. Representação rigorosa do corte vertical da estrutura do pavimento, de acordo com o esquema apresentado na figura 3	45 pontos
2. Desenho rigoroso do pormenor construtivo, em corte horizontal, de acordo com as indicações dadas na figura 4	35 pontos
	<hr/>
	80 pontos

GRUPO III

Passagem a tinta-da-china do desenho rigoroso da sapata S3 executado em 2. do Grupo I	40 pontos
	<hr/>
	40 pontos
	<hr/>
TOTAL	200 pontos