

EXAME NACIONAL DO ENSINO SECUNDÁRIO

12.º Ano de Escolaridade (Decreto-Lei n.º 286/89, de 29 de Agosto)
Curso Tecnológico de Electrotecnia/Electrónica

Duração da prova: 120 minutos
2000

1.ª FASE
2.ª CHAMADA

PROVA ESCRITA DE SISTEMAS DIGITAIS

- As justificações que apresentar devem ser completas e sucintas.
- A prova inclui uma folha com as instruções do microprocessador 8085.

I

1. Um circuito sequencial síncrono, com biestáveis tipo **J-K** activos no flanco positivo do sinal de *clock* (CLK), gera nas saídas **Q₃**, **Q₂** e **Q₁** a seguinte sequência em binário:

000 ; 001 ; 011 ; 111 ; 110 ; [000 ; ...

Se nas saídas do circuito aparecer um estado diferente dos da sequência, o circuito deve regressar ao estado inicial (000) no impulso de *clock* seguinte.

Determine as equações de excitação dos biestáveis, o mais simplificadas possível, necessárias à implementação do circuito.

2. A figura 1 representa o diagrama de blocos de uma memória **ROM** com estrutura interna bidimensional (selecção por dupla descodificação), sendo **A₀** a **A₆** as linhas de endereços, e **D₀** a **D₇** as linhas de dados.

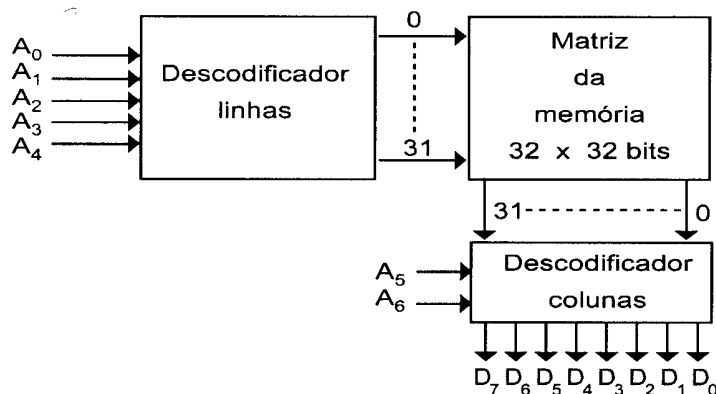


Figura 1

- 2.1. Indique o número de palavras de 8 *bits* que a memória pode armazenar. Justifique a resposta.
- 2.2. Determine o endereço inicial desta memória, sabendo que o endereço final é **11FH**.
- 2.3. Represente o diagrama de blocos de uma memória **ROM** que tenha o mesmo número de palavras de 8 *bits*, mas organizada internamente pelo método da **selecção linear**.
A memória dispõe de uma entrada **CS** (selecção de *chip*) que activa a nível baixo.

V.S.F.F.

3. Um circuito sequencial síncrono, como detector de Mealy, tem o seguinte funcionamento:

A saída **S**, inicialmente a “0”, activa a “1” quando a entrada **E** detecta uma sequência iniciada por “1” e seguida por dois “0”.

A saída **S**, uma vez activada, desactiva quando na entrada **E** se verifica a mesma sequência de activação, retomando o circuito o estado inicial.

3.1. Represente o diagrama de estados do circuito.

3.2. Utilizando elementos de memória tipo **D**, determine, na forma mais simplificada, as equações de excitação dos biestáveis e da saída **S** do circuito.

II

1. Os sistemas com microprocessadores dispõem de uma zona da memória principal **RAM** reservada ao funcionamento como **pilha**.

Explique a necessidade da **pilha** na elaboração de programas com **sub-rotinas**.

2. Considere o seguinte programa do microprocessador 8085 escrito em linguagem **Assembly** e um extracto da sua memória **RAM** (figura 2).

Extracto da RAM		Programa Assembly	
Endereço	Conteúdo		
-----	-----	ORG	1000H
14FCH	45H	LXI	H,1500H
14FDH	F2H	ANI	00H
14FEH	13H	MOV	D,07H
14FFH	00H	MOV	E,F0H
1500H	D1H	INX	H
1501H	2AH	ADD	M
1502H	54H	DAD	D
-----	-----	HLT	
-----	-----	END	

Figura 2

Depois de analisar o programa, instrução a instrução, responda às questões que se seguem.

- 2.1. Indique o conteúdo final do par de registos **HL**.

Justifique a sua resposta.

- 2.2. Indique o conteúdo final do acumulador.

Justifique a sua resposta.

3. Nas posições de memória compreendidas entre **1200H** e **1208H** (ambas incluídas), encontram-se guardados números inteiros, diferentes de zero, positivos e negativos, representáveis com 8 *bits*. O *bit* mais significativo é o de sinal (“0” para números positivos e “1” para números negativos) e os sete restantes são os de grandeza.

Utilizando as instruções do microprocessador 8085, estabeleça um programa em linguagem **Assembly** que seja capaz de efectuar a contagem dos números positivos e dos números negativos, colocando os valores dessas contagens, respectivamente, nas posições de memória **1209H** e **120AH**.

FIM

INSTRUÇÕES DO MICROPROCESSADOR 8085

INSTRUÇÕES DE TRANSFERÊNCIA DE DADOS

	Mover	Mover	Mover	Mover	Mover																																																																																
MOV:	<table border="1" style="width: 100%; border-collapse: collapse;"> <tr><td>A,A</td><td>7F</td></tr><tr><td>A,B</td><td>78</td></tr><tr><td>A,C</td><td>79</td></tr><tr><td>A,D</td><td>7A</td></tr><tr><td>A,E</td><td>7B</td></tr><tr><td>A,H</td><td>7C</td></tr><tr><td>A,L</td><td>7D</td></tr><tr><td>A,M</td><td>7E</td></tr> </table>	A,A	7F	A,B	78	A,C	79	A,D	7A	A,E	7B	A,H	7C	A,L	7D	A,M	7E	<table border="1" style="width: 100%; border-collapse: collapse;"> <tr><td>B,A</td><td>47</td></tr><tr><td>B,B</td><td>40</td></tr><tr><td>B,C</td><td>41</td></tr><tr><td>B,D</td><td>42</td></tr><tr><td>B,E</td><td>43</td></tr><tr><td>B,H</td><td>44</td></tr><tr><td>B,L</td><td>45</td></tr><tr><td>B,M</td><td>46</td></tr> </table>	B,A	47	B,B	40	B,C	41	B,D	42	B,E	43	B,H	44	B,L	45	B,M	46	<table border="1" style="width: 100%; border-collapse: collapse;"> <tr><td>C,A</td><td>4F</td></tr><tr><td>C,B</td><td>48</td></tr><tr><td>C,C</td><td>49</td></tr><tr><td>C,D</td><td>4A</td></tr><tr><td>C,E</td><td>4B</td></tr><tr><td>C,H</td><td>4C</td></tr><tr><td>C,L</td><td>4D</td></tr><tr><td>C,M</td><td>4E</td></tr> </table>	C,A	4F	C,B	48	C,C	49	C,D	4A	C,E	4B	C,H	4C	C,L	4D	C,M	4E	<table border="1" style="width: 100%; border-collapse: collapse;"> <tr><td>D,A</td><td>57</td></tr><tr><td>D,B</td><td>50</td></tr><tr><td>D,C</td><td>51</td></tr><tr><td>D,D</td><td>52</td></tr><tr><td>D,E</td><td>53</td></tr><tr><td>D,H</td><td>54</td></tr><tr><td>D,L</td><td>55</td></tr><tr><td>D,M</td><td>56</td></tr> </table>	D,A	57	D,B	50	D,C	51	D,D	52	D,E	53	D,H	54	D,L	55	D,M	56	<table border="1" style="width: 100%; border-collapse: collapse;"> <tr><td>E,A</td><td>5F</td></tr><tr><td>E,B</td><td>58</td></tr><tr><td>E,C</td><td>59</td></tr><tr><td>E,D</td><td>5A</td></tr><tr><td>E,E</td><td>5B</td></tr><tr><td>E,H</td><td>5C</td></tr><tr><td>E,L</td><td>5D</td></tr><tr><td>E,M</td><td>5E</td></tr> </table>	E,A	5F	E,B	58	E,C	59	E,D	5A	E,E	5B	E,H	5C	E,L	5D	E,M	5E
A,A	7F																																																																																				
A,B	78																																																																																				
A,C	79																																																																																				
A,D	7A																																																																																				
A,E	7B																																																																																				
A,H	7C																																																																																				
A,L	7D																																																																																				
A,M	7E																																																																																				
B,A	47																																																																																				
B,B	40																																																																																				
B,C	41																																																																																				
B,D	42																																																																																				
B,E	43																																																																																				
B,H	44																																																																																				
B,L	45																																																																																				
B,M	46																																																																																				
C,A	4F																																																																																				
C,B	48																																																																																				
C,C	49																																																																																				
C,D	4A																																																																																				
C,E	4B																																																																																				
C,H	4C																																																																																				
C,L	4D																																																																																				
C,M	4E																																																																																				
D,A	57																																																																																				
D,B	50																																																																																				
D,C	51																																																																																				
D,D	52																																																																																				
D,E	53																																																																																				
D,H	54																																																																																				
D,L	55																																																																																				
D,M	56																																																																																				
E,A	5F																																																																																				
E,B	58																																																																																				
E,C	59																																																																																				
E,D	5A																																																																																				
E,E	5B																																																																																				
E,H	5C																																																																																				
E,L	5D																																																																																				
E,M	5E																																																																																				
	Mover	Mover	Mover	Mover imediato	Carregar imediato																																																																																
MOV:	<table border="1" style="width: 100%; border-collapse: collapse;"> <tr><td>H,A</td><td>67</td></tr><tr><td>H,B</td><td>60</td></tr><tr><td>H,C</td><td>61</td></tr><tr><td>H,D</td><td>62</td></tr><tr><td>H,E</td><td>63</td></tr><tr><td>H,H</td><td>64</td></tr><tr><td>H,L</td><td>65</td></tr><tr><td>H,M</td><td>66</td></tr> </table>	H,A	67	H,B	60	H,C	61	H,D	62	H,E	63	H,H	64	H,L	65	H,M	66	<table border="1" style="width: 100%; border-collapse: collapse;"> <tr><td>L,A</td><td>6F</td></tr><tr><td>L,B</td><td>68</td></tr><tr><td>L,C</td><td>69</td></tr><tr><td>L,D</td><td>6A</td></tr><tr><td>L,E</td><td>6B</td></tr><tr><td>L,H</td><td>6C</td></tr><tr><td>L,L</td><td>6D</td></tr><tr><td>L,M</td><td>6E</td></tr> </table>	L,A	6F	L,B	68	L,C	69	L,D	6A	L,E	6B	L,H	6C	L,L	6D	L,M	6E	<table border="1" style="width: 100%; border-collapse: collapse;"> <tr><td>M,A</td><td>77</td></tr><tr><td>M,B</td><td>70</td></tr><tr><td>M,C</td><td>71</td></tr><tr><td>M,D</td><td>72</td></tr><tr><td>M,E</td><td>73</td></tr><tr><td>M,H</td><td>74</td></tr><tr><td>M,L</td><td>75</td></tr> </table>	M,A	77	M,B	70	M,C	71	M,D	72	M,E	73	M,H	74	M,L	75	<table border="1" style="width: 100%; border-collapse: collapse;"> <tr><td>A,byte</td><td>3E</td></tr><tr><td>B,byte</td><td>06</td></tr><tr><td>C,byte</td><td>0E</td></tr><tr><td>D,byte</td><td>16</td></tr><tr><td>E,byte</td><td>1E</td></tr><tr><td>H,byte</td><td>26</td></tr><tr><td>L,byte</td><td>2E</td></tr><tr><td>M,byte</td><td>36</td></tr> </table>	A,byte	3E	B,byte	06	C,byte	0E	D,byte	16	E,byte	1E	H,byte	26	L,byte	2E	M,byte	36	<table border="1" style="width: 100%; border-collapse: collapse;"> <tr><td>B, dble</td><td>01</td></tr><tr><td>D, dble</td><td>11</td></tr><tr><td>H, dble</td><td>21</td></tr><tr><td>SP, dble</td><td>31</td></tr> </table>	B, dble	01	D, dble	11	H, dble	21	SP, dble	31										
H,A	67																																																																																				
H,B	60																																																																																				
H,C	61																																																																																				
H,D	62																																																																																				
H,E	63																																																																																				
H,H	64																																																																																				
H,L	65																																																																																				
H,M	66																																																																																				
L,A	6F																																																																																				
L,B	68																																																																																				
L,C	69																																																																																				
L,D	6A																																																																																				
L,E	6B																																																																																				
L,H	6C																																																																																				
L,L	6D																																																																																				
L,M	6E																																																																																				
M,A	77																																																																																				
M,B	70																																																																																				
M,C	71																																																																																				
M,D	72																																																																																				
M,E	73																																																																																				
M,H	74																																																																																				
M,L	75																																																																																				
A,byte	3E																																																																																				
B,byte	06																																																																																				
C,byte	0E																																																																																				
D,byte	16																																																																																				
E,byte	1E																																																																																				
H,byte	26																																																																																				
L,byte	2E																																																																																				
M,byte	36																																																																																				
B, dble	01																																																																																				
D, dble	11																																																																																				
H, dble	21																																																																																				
SP, dble	31																																																																																				
			XCHG EB																																																																																		
	Carregar/armazenar																																																																																				
	LDAX B 0A	STAX B 02																																																																																			
	LDAX D 1A	STAX D 12																																																																																			
	LHLD end 2A	SHLD end 22																																																																																			
	LDA end 3A	STA end 32																																																																																			
				end = endereço de 16 bits																																																																																	

INSTRUÇÕES ARITMÉTICAS E LÓGICAS

	Somar *	Somar *	Soma dupla +	Subtrair *	Subtrair *	Incrementar **																																																																																								
ADD:	<table border="1" style="width: 100%; border-collapse: collapse;"> <tr><td>A</td><td>87</td></tr><tr><td>B</td><td>80</td></tr><tr><td>C</td><td>81</td></tr><tr><td>D</td><td>82</td></tr><tr><td>E</td><td>83</td></tr><tr><td>H</td><td>84</td></tr><tr><td>L</td><td>85</td></tr><tr><td>M</td><td>86</td></tr> </table>	A	87	B	80	C	81	D	82	E	83	H	84	L	85	M	86	<table border="1" style="width: 100%; border-collapse: collapse;"> <tr><td>A</td><td>8F</td></tr><tr><td>B</td><td>88</td></tr><tr><td>C</td><td>89</td></tr><tr><td>D</td><td>8A</td></tr><tr><td>E</td><td>8B</td></tr><tr><td>H</td><td>8C</td></tr><tr><td>L</td><td>8D</td></tr><tr><td>M</td><td>8E</td></tr> </table>	A	8F	B	88	C	89	D	8A	E	8B	H	8C	L	8D	M	8E	<table border="1" style="width: 100%; border-collapse: collapse;"> <tr><td>B</td><td>09</td></tr><tr><td>D</td><td>19</td></tr><tr><td>H</td><td>29</td></tr><tr><td>SP</td><td>39</td></tr> </table>	B	09	D	19	H	29	SP	39	<table border="1" style="width: 100%; border-collapse: collapse;"> <tr><td>A</td><td>97</td></tr><tr><td>B</td><td>90</td></tr><tr><td>C</td><td>91</td></tr><tr><td>D</td><td>92</td></tr><tr><td>E</td><td>93</td></tr><tr><td>H</td><td>94</td></tr><tr><td>L</td><td>95</td></tr><tr><td>M</td><td>96</td></tr> </table>	A	97	B	90	C	91	D	92	E	93	H	94	L	95	M	96	<table border="1" style="width: 100%; border-collapse: collapse;"> <tr><td>A</td><td>9F</td></tr><tr><td>B</td><td>98</td></tr><tr><td>C</td><td>99</td></tr><tr><td>D</td><td>9A</td></tr><tr><td>E</td><td>9B</td></tr><tr><td>H</td><td>9C</td></tr><tr><td>L</td><td>9D</td></tr><tr><td>M</td><td>9E</td></tr> </table>	A	9F	B	98	C	99	D	9A	E	9B	H	9C	L	9D	M	9E	<table border="1" style="width: 100%; border-collapse: collapse;"> <tr><td>A</td><td>3C</td></tr><tr><td>B</td><td>04</td></tr><tr><td>C</td><td>0C</td></tr><tr><td>D</td><td>14</td></tr><tr><td>E</td><td>1C</td></tr><tr><td>H</td><td>24</td></tr><tr><td>L</td><td>2C</td></tr><tr><td>M</td><td>34</td></tr> </table>	A	3C	B	04	C	0C	D	14	E	1C	H	24	L	2C	M	34
A	87																																																																																													
B	80																																																																																													
C	81																																																																																													
D	82																																																																																													
E	83																																																																																													
H	84																																																																																													
L	85																																																																																													
M	86																																																																																													
A	8F																																																																																													
B	88																																																																																													
C	89																																																																																													
D	8A																																																																																													
E	8B																																																																																													
H	8C																																																																																													
L	8D																																																																																													
M	8E																																																																																													
B	09																																																																																													
D	19																																																																																													
H	29																																																																																													
SP	39																																																																																													
A	97																																																																																													
B	90																																																																																													
C	91																																																																																													
D	92																																																																																													
E	93																																																																																													
H	94																																																																																													
L	95																																																																																													
M	96																																																																																													
A	9F																																																																																													
B	98																																																																																													
C	99																																																																																													
D	9A																																																																																													
E	9B																																																																																													
H	9C																																																																																													
L	9D																																																																																													
M	9E																																																																																													
A	3C																																																																																													
B	04																																																																																													
C	0C																																																																																													
D	14																																																																																													
E	1C																																																																																													
H	24																																																																																													
L	2C																																																																																													
M	34																																																																																													
	Lógicas *	Lógicas *	Lógicas *	Lógicas *	Imediatas *	Incrementar **																																																																																								
ANA:	<table border="1" style="width: 100%; border-collapse: collapse;"> <tr><td>A</td><td>A7</td></tr><tr><td>B</td><td>A0</td></tr><tr><td>C</td><td>A1</td></tr><tr><td>D</td><td>A2</td></tr><tr><td>E</td><td>A3</td></tr><tr><td>H</td><td>A4</td></tr><tr><td>L</td><td>A5</td></tr><tr><td>M</td><td>A6</td></tr> </table>	A	A7	B	A0	C	A1	D	A2	E	A3	H	A4	L	A5	M	A6	<table border="1" style="width: 100%; border-collapse: collapse;"> <tr><td>A</td><td>AF</td></tr><tr><td>B</td><td>A8</td></tr><tr><td>C</td><td>A9</td></tr><tr><td>D</td><td>AA</td></tr><tr><td>E</td><td>AB</td></tr><tr><td>H</td><td>AC</td></tr><tr><td>L</td><td>AD</td></tr><tr><td>M</td><td>AE</td></tr> </table>	A	AF	B	A8	C	A9	D	AA	E	AB	H	AC	L	AD	M	AE	<table border="1" style="width: 100%; border-collapse: collapse;"> <tr><td>A</td><td>B7</td></tr><tr><td>B</td><td>B0</td></tr><tr><td>C</td><td>B1</td></tr><tr><td>D</td><td>B2</td></tr><tr><td>E</td><td>B3</td></tr><tr><td>H</td><td>B4</td></tr><tr><td>L</td><td>B5</td></tr><tr><td>M</td><td>B6</td></tr> </table>	A	B7	B	B0	C	B1	D	B2	E	B3	H	B4	L	B5	M	B6	<table border="1" style="width: 100%; border-collapse: collapse;"> <tr><td>A</td><td>BF</td></tr><tr><td>B</td><td>B8</td></tr><tr><td>C</td><td>B9</td></tr><tr><td>D</td><td>BA</td></tr><tr><td>E</td><td>BB</td></tr><tr><td>H</td><td>BC</td></tr><tr><td>L</td><td>BD</td></tr><tr><td>M</td><td>BE</td></tr> </table>	A	BF	B	B8	C	B9	D	BA	E	BB	H	BC	L	BD	M	BE	<table border="1" style="width: 100%; border-collapse: collapse;"> <tr><td>ADI byte</td><td>C6</td></tr><tr><td>ACI byte</td><td>CE</td></tr><tr><td>SUI byte</td><td>D6</td></tr><tr><td>SBI byte</td><td>DE</td></tr><tr><td>ANI byte</td><td>E6</td></tr><tr><td>XRI byte</td><td>EE</td></tr><tr><td>ORI byte</td><td>F6</td></tr><tr><td>CPI byte</td><td>FE</td></tr> </table>	ADI byte	C6	ACI byte	CE	SUI byte	D6	SBI byte	DE	ANI byte	E6	XRI byte	EE	ORI byte	F6	CPI byte	FE	<table border="1" style="width: 100%; border-collapse: collapse;"> <tr><td>B</td><td>03</td></tr><tr><td>D</td><td>13</td></tr><tr><td>H</td><td>23</td></tr><tr><td>SP</td><td>33</td></tr> </table>	B	03	D	13	H	23	SP	33
A	A7																																																																																													
B	A0																																																																																													
C	A1																																																																																													
D	A2																																																																																													
E	A3																																																																																													
H	A4																																																																																													
L	A5																																																																																													
M	A6																																																																																													
A	AF																																																																																													
B	A8																																																																																													
C	A9																																																																																													
D	AA																																																																																													
E	AB																																																																																													
H	AC																																																																																													
L	AD																																																																																													
M	AE																																																																																													
A	B7																																																																																													
B	B0																																																																																													
C	B1																																																																																													
D	B2																																																																																													
E	B3																																																																																													
H	B4																																																																																													
L	B5																																																																																													
M	B6																																																																																													
A	BF																																																																																													
B	B8																																																																																													
C	B9																																																																																													
D	BA																																																																																													
E	BB																																																																																													
H	BC																																																																																													
L	BD																																																																																													
M	BE																																																																																													
ADI byte	C6																																																																																													
ACI byte	CE																																																																																													
SUI byte	D6																																																																																													
SBI byte	DE																																																																																													
ANI byte	E6																																																																																													
XRI byte	EE																																																																																													
ORI byte	F6																																																																																													
CPI byte	FE																																																																																													
B	03																																																																																													
D	13																																																																																													
H	23																																																																																													
SP	33																																																																																													
	Especiais		Rotação +			Decrementar **																																																																																								
	DAA * 27		RLC 07			<table border="1" style="width: 100%; border-collapse: collapse;"> <tr><td>A</td><td>3D</td></tr><tr><td>B</td><td>05</td></tr><tr><td>C</td><td>0D</td></tr><tr><td>D</td><td>15</td></tr><tr><td>E</td><td>1D</td></tr><tr><td>H</td><td>25</td></tr><tr><td>L</td><td>2D</td></tr><tr><td>M</td><td>35</td></tr> </table>	A	3D	B	05	C	0D	D	15	E	1D	H	25	L	2D	M	35																																																																								
A	3D																																																																																													
B	05																																																																																													
C	0D																																																																																													
D	15																																																																																													
E	1D																																																																																													
H	25																																																																																													
L	2D																																																																																													
M	35																																																																																													
	CMA 2F		RRC 0F			<table border="1" style="width: 100%; border-collapse: collapse;"> <tr><td>B</td><td>0B</td></tr><tr><td>D</td><td>1B</td></tr><tr><td>H</td><td>2B</td></tr><tr><td>SP</td><td>3B</td></tr> </table>	B	0B	D	1B	H	2B	SP	3B																																																																																
B	0B																																																																																													
D	1B																																																																																													
H	2B																																																																																													
SP	3B																																																																																													
	STC + 3F		RAL 17																																																																																											
	CMC 3F		RAR 1F																																																																																											
	<p>* - todos os bits de flag (S, Z, AC, P e CY) são afectados</p> <p>** - todos os bits de flag, excepto o CY (transporte), são afectados</p> <p>As instruções INX e DCX não afectam nenhuma flag</p> <p>+ - apenas CY é afectado</p> <p>P = 1 se paridade par</p> <p>Os mnemónicos com direitos autorais reservados pela Intel Corporation</p>																																																																																													

INSTRUÇÕES DE DESVIO

Saltar	Retornar	Chamar	Recomeçar																																																																									
<table border="1" style="width: 100%; border-collapse: collapse;"> <tr><td>JMP end</td><td>C3</td></tr><tr><td>JNZ end</td><td>C2</td></tr><tr><td>JZ end</td><td>CA</td></tr><tr><td>JNC end</td><td>D2</td></tr><tr><td>JC end</td><td>DA</td></tr><tr><td>JPO end</td><td>E2</td></tr><tr><td>JPE end</td><td>EA</td></tr><tr><td>JP end</td><td>F2</td></tr><tr><td>JM end</td><td>FA</td></tr><tr><td>PCHL</td><td>E9</td></tr> </table>	JMP end	C3	JNZ end	C2	JZ end	CA	JNC end	D2	JC end	DA	JPO end	E2	JPE end	EA	JP end	F2	JM end	FA	PCHL	E9	<table border="1" style="width: 100%; border-collapse: collapse;"> <tr><td>RET</td><td>C9</td></tr><tr><td>RNZ</td><td>C0</td></tr><tr><td>RZ</td><td>C8</td></tr><tr><td>RNC</td><td>D0</td></tr><tr><td>RC</td><td>D8</td></tr><tr><td>RPO</td><td>E0</td></tr><tr><td>RPE</td><td>E8</td></tr><tr><td>RP</td><td>F0</td></tr><tr><td>RM</td><td>F8</td></tr> </table>	RET	C9	RNZ	C0	RZ	C8	RNC	D0	RC	D8	RPO	E0	RPE	E8	RP	F0	RM	F8	<table border="1" style="width: 100%; border-collapse: collapse;"> <tr><td>CALL end</td><td>CD</td></tr><tr><td>CNZ end</td><td>C4</td></tr><tr><td>CZ end</td><td>CC</td></tr><tr><td>CNC end</td><td>D4</td></tr><tr><td>CC end</td><td>DC</td></tr><tr><td>CPO end</td><td>E4</td></tr><tr><td>CPE end</td><td>EC</td></tr><tr><td>CP end</td><td>F4</td></tr><tr><td>CM end</td><td>FC</td></tr> </table>	CALL end	CD	CNZ end	C4	CZ end	CC	CNC end	D4	CC end	DC	CPO end	E4	CPE end	EC	CP end	F4	CM end	FC	<table border="1" style="width: 100%; border-collapse: collapse;"> <tr><td>0</td><td>C7</td></tr><tr><td>1</td><td>CF</td></tr><tr><td>2</td><td>D7</td></tr><tr><td>3</td><td>DF</td></tr><tr><td>4</td><td>E7</td></tr><tr><td>5</td><td>EF</td></tr><tr><td>6</td><td>F7</td></tr><tr><td>7</td><td>FF</td></tr> </table>	0	C7	1	CF	2	D7	3	DF	4	E7	5	EF	6	F7	7	FF	RST:
JMP end	C3																																																																											
JNZ end	C2																																																																											
JZ end	CA																																																																											
JNC end	D2																																																																											
JC end	DA																																																																											
JPO end	E2																																																																											
JPE end	EA																																																																											
JP end	F2																																																																											
JM end	FA																																																																											
PCHL	E9																																																																											
RET	C9																																																																											
RNZ	C0																																																																											
RZ	C8																																																																											
RNC	D0																																																																											
RC	D8																																																																											
RPO	E0																																																																											
RPE	E8																																																																											
RP	F0																																																																											
RM	F8																																																																											
CALL end	CD																																																																											
CNZ end	C4																																																																											
CZ end	CC																																																																											
CNC end	D4																																																																											
CC end	DC																																																																											
CPO end	E4																																																																											
CPE end	EC																																																																											
CP end	F4																																																																											
CM end	FC																																																																											
0	C7																																																																											
1	CF																																																																											
2	D7																																																																											
3	DF																																																																											
4	E7																																																																											
5	EF																																																																											
6	F7																																																																											
7	FF																																																																											

INSTRUÇÕES DE CONTROLO

Operação com pilha	Entrada/Saída																
<table border="1" style="width: 100%; border-collapse: collapse;"> <tr><td>B</td><td>C5</td></tr><tr><td>D</td><td>D5</td></tr><tr><td>H</td><td>E5</td></tr><tr><td>PSW</td><td>F5</td></tr> </table>	B	C5	D	D5	H	E5	PSW	F5	<table border="1" style="width: 100%; border-collapse: collapse;"> <tr><td>OUT byte</td><td>D3</td></tr><tr><td>IN byte</td><td>DB</td></tr> </table>	OUT byte	D3	IN byte	DB				
B	C5																
D	D5																
H	E5																
PSW	F5																
OUT byte	D3																
IN byte	DB																
<table border="1" style="width: 100%; border-collapse: collapse;"> <tr><td>B</td><td>C1</td></tr><tr><td>D</td><td>D1</td></tr><tr><td>H</td><td>E1</td></tr><tr><td>PSW</td><td>F1</td></tr> </table>	B	C1	D	D1	H	E1	PSW	F1	Controlo								
B	C1																
D	D1																
H	E1																
PSW	F1																
<table border="1" style="width: 100%; border-collapse: collapse;"> <tr><td>XTHL</td><td>E3</td></tr><tr><td>SPHL</td><td>F9</td></tr> </table>	XTHL	E3	SPHL	F9	<table border="1" style="width: 100%; border-collapse: collapse;"> <tr><td>DI</td><td>F3</td></tr><tr><td>EI</td><td>FB</td></tr><tr><td>NOP</td><td>00</td></tr><tr><td>HLT</td><td>76</td></tr><tr><td>RIM</td><td>20</td></tr><tr><td>SIM</td><td>30</td></tr> </table>	DI	F3	EI	FB	NOP	00	HLT	76	RIM	20	SIM	30
XTHL	E3																
SPHL	F9																
DI	F3																
EI	FB																
NOP	00																
HLT	76																
RIM	20																
SIM	30																

V.S.F.F.

COTAÇÕES

I

- 1..... 32 pontos
- 2..... 32 pontos
- 2.1..... 8 pontos
- 2.2..... 8 pontos
- 2.3..... 16 pontos
- 3..... 46 pontos
- 3.1..... 20 pontos
- 3.2..... 26 pontos

II

- 1..... 14 pontos
- 2..... 34 pontos
- 2.1..... 18 pontos
- 2.2..... 16 pontos
- 3..... 42 pontos
- TOTAL** 200 pontos